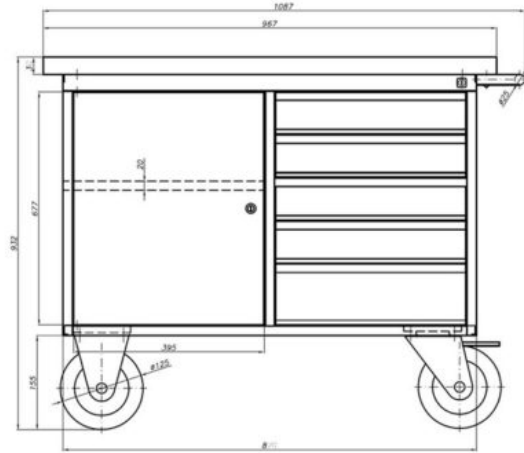


ÉTABLIS MOBILES KINITO - 1 PORTE + 5 TIROIRS



1 ,024.00€ HT

Réf. : KINITO-1PB-5T



INFORMATIONS

- Dimensions : L.961 x P.600 x H.928 mm
- Acier 10/10e et 15/10e - 1 poignée latérale de traction
- Plateau en contreplaqué bois épaisseur 30 mm
- Charge maxi sur le plan de travail 150 kg
- 1x Caisson 1 porte + 1 étagère
- 1x Caisson 5 tiroirs avec fermeture centralisée

CARACTÉRISTIQUES

- Construction monobloc en tôle d'acier 10/10e et 15/10e
- 1x Caisson 1 porte + 1 étagère, fermeture 1 point par serrure à clé
- 1x Caisson 5 tiroirs avec fermeture centralisée par serrure à clés
- Charge maxi 50 kg/tiroir
- 1x poignée latérale de traction
- Peinture époxy durable et résistante aux chocs

DIMENSIONS

- Hors tout : L.961 x P.600 x H.928 mm

PLAN DE TRAVAIL

- Plateau en contreplaqué bois épaisseur 30 mm, surface 0.59 m2
- Protection du plateau avec encadrement en métal
- Charge maxi sur le plan de travail 150 kg

ROULETTES

- 4 roulettes dont 2 pivotantes avec frein
- Diamètre des roulettes : 125 mm

COULEURS & OPTIONS

Coloris

